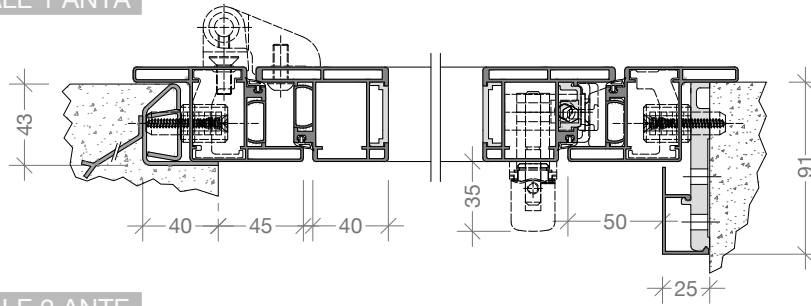


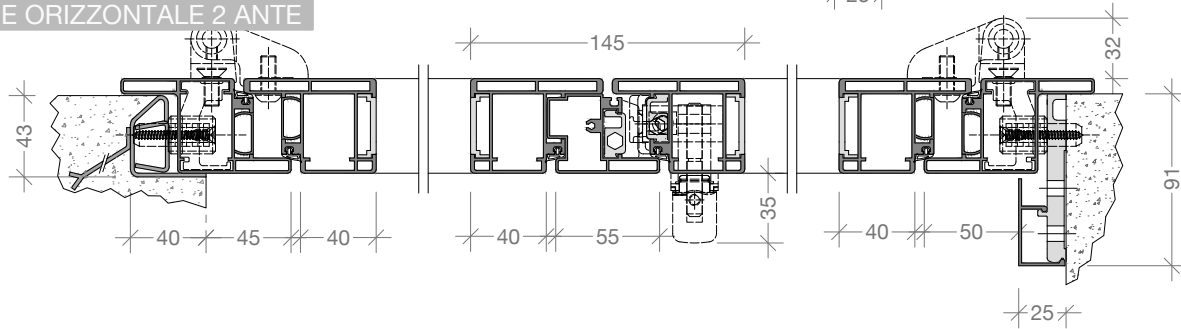
- Profilo di giunzione cieco/forato ogni 3 lamelle
- ① Maniglia con sistema a rottura controllata
- ② Serratura con mezzo cilindro di sicurezza
- ③ Cerniere antieffrazione in estruso pieno di alluminio con perni in acciaio inox anti-sfilamento
- ④ Guida puntali e puntali inferiori e superiori diam. 10 mm in acciaio INOX
- ⑤ Terza chiusura antieffrazione in microfusione di acciaio INOX (solo su porte finestre)
- ⑥ Spine di ancoraggio perimetrale in acciaio INOX siam. 12 mm

Doppia guarnizione di battuta in EPDM

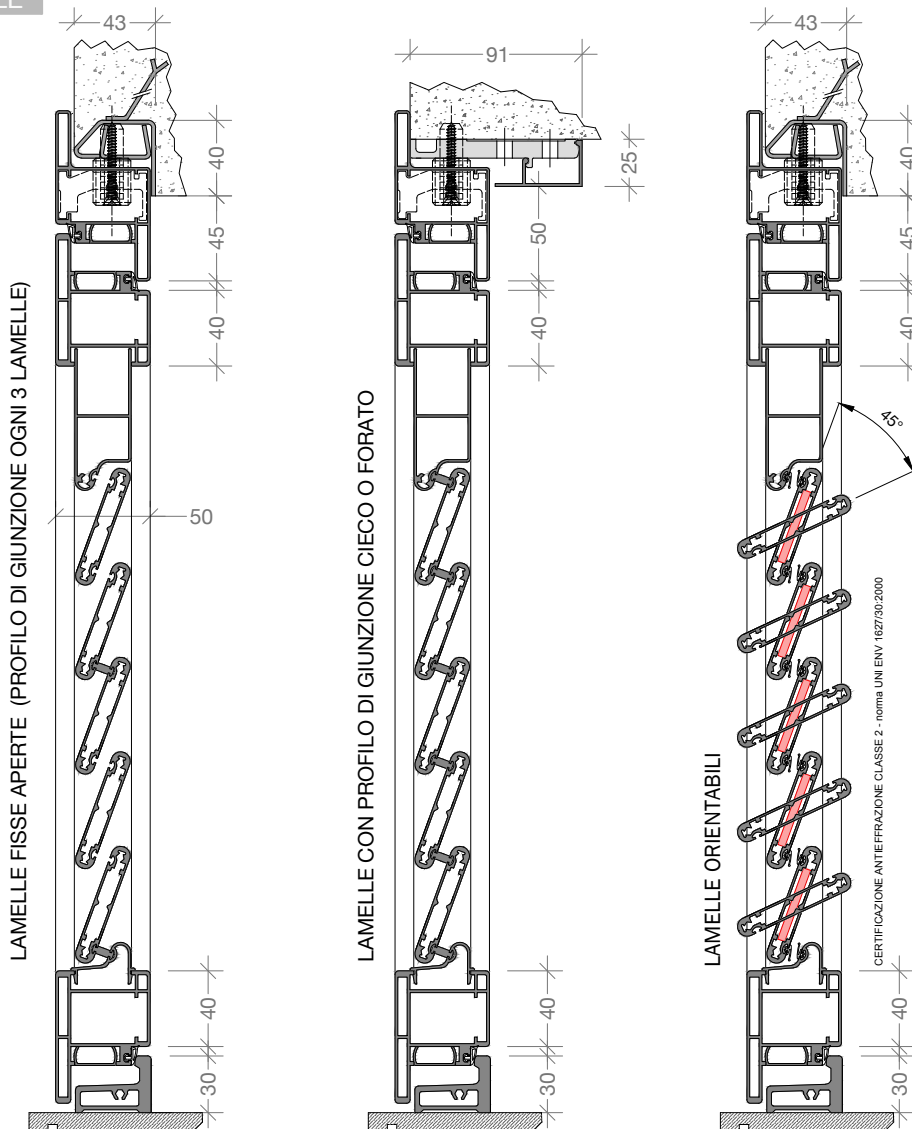
SEZIONE ORIZZONTALE 1 ANTA



SEZIONE ORIZZONTALE 2 ANTE



SEZIONE VERTICALE



PROFILATI

Profili in estruso di alluminio lega 6060 come normativa UNI 9006/1 (88/90). Lo stato della finitura è T5

BLINDATURA

Profilo di giunzione cieco/forato ogni 3 lamelle

ACCESSORI

- Maniglia con serratura e cilindro con sistema a rottura controllata
- Cerniere antieffrazione in estruso pieno di alluminio con perni in acciaio INOX antisfilamento
- Guidapuntali e puntali in microfusione di acciaio INOX
- Terza chiusura antieffrazione in microfusione di acciaio INOX (*nelle portefinestre*)
- Spine di sicurezza perimetrali da 12mm in acciaio INOX
- Doppia guarnizioni di battuta in EPDM

CARATTERISTICHE TECNICHE E DIMENSIONALI

Sistema di sicurezza composto da profili in alluminio sezione 50mm e complanare sia sul lato esterno che interno. Disponibile, sia per porte che per finestre, ad una, due, tre e quattro ante sia con apertura a battente che a libro

PANNELLO LAMELLE

La serie Eva Light è assemblata con un pannello brevettato composto da un profilo pre-tranciato che, inserendosi coda di rondine all'interno dell'anta, aumenta la resistenza all'Effrazione.

Il profilo lamelle è avvitato con 4 viti (per lamella) autofilettanti in acciaio INOX.

Il pannello può essere realizzato con lamelle fisse aperte con profilo di giunzione ogni 3 lalmelle, fisse con profilo di giunzione cieco/forato ogni lamella e orientabili

FINITURE

- Le tinte Ral, raggrinziti e gotici sono verniciati mediante polveri poliesteri termoindurenti e polimerizzati in forno nel rispetto delle procedure di qualità "Qualicoat"
- Gli effetti legno sono realizzati tramite film sublimatico (trasferimento a caldo "heat-trasfer") nel rispetto delle procedure "Qualideco"

PRESTAZIONI E CERTIFICAZIONI

- CERTIFICAZIONE ANTIEFFRAZIONE CLASSE RC2 (2 ante) – norma UNI ENV 1627/30:2011
- RESISTENZA AL CARICO DEL VENTO CLASSE 6 – norma EN 12210

Conforme alla normativa CE-EN 13659