








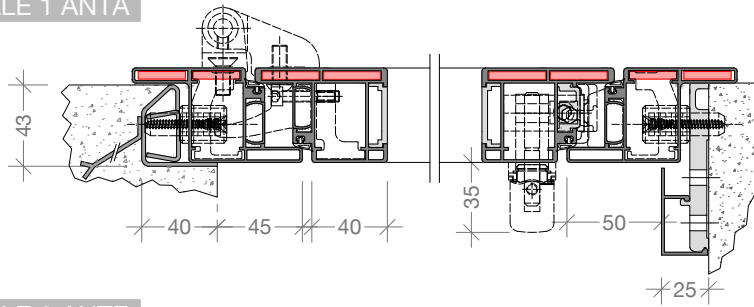
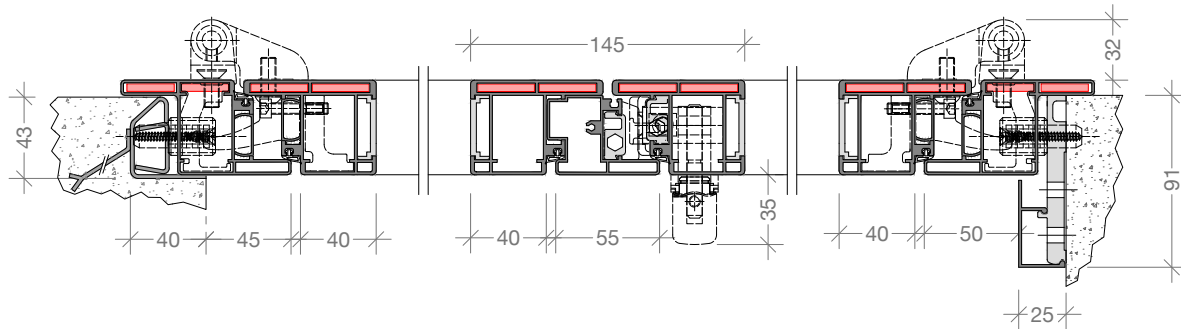


-  Blindatura sp. 4 mm in acciaio INOX AISI 430 su anta e telaio  
Blindatura sp. 4 mm in acciaio tropicalizzato su lamelle
  -  Profilo di giunzione cieco/forato ogni 3 lamelle
  -  1 Maniglia con sistema a rottura controllata
  -  2 Serratura con mezzo cilindro di sicurezza
  -  3 Cerniere antieffrazione in estruso pieno di alluminio con perni in acciaio inox anti-sfilamento
  -  4 Guida puntali e puntali inferiori e superiori diam. 10 mm in acciaio INOX
  -  5 Terze chiusure antieffrazione in microfusione di acciaio INOX
  -  6 Rostri antistrappo brevettati
  -  7 Spine di ancoraggio perimetrale in acciaio INOX diam. 12 mm
- Doppia guarnizione di battuta in EPDM

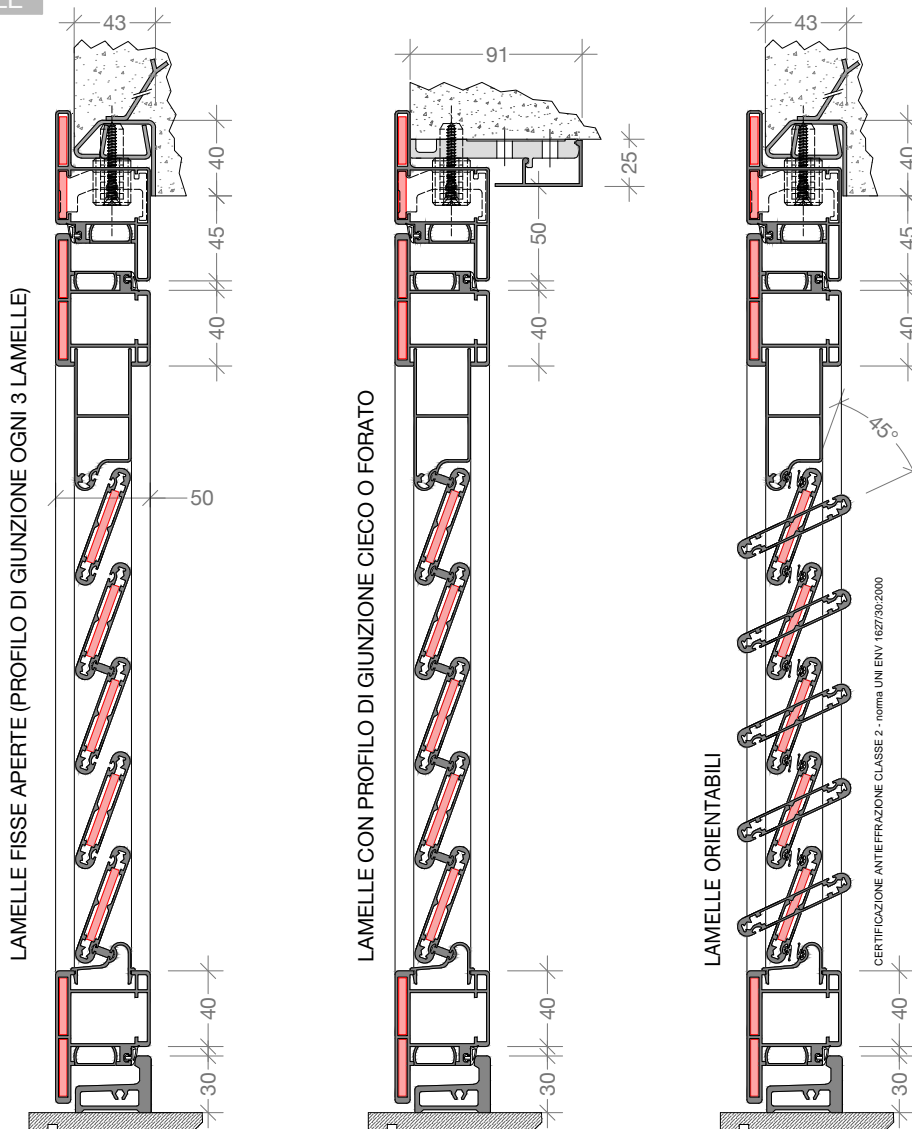
SEZIONE ORIZZONTALE 1 ANTA



SEZIONE ORIZZONTALE 2 ANTE



SEZIONE VERTICALE



## PROFILATI

Profili in estruso di alluminio lega 6060 come normativa UNI 9006/1 (88/90). Lo stato della finitura è T5

## BLINDATURA

Profili dell'anta e del telaio blindati con piatti di acciaio INOX AISI 430 sp. 4mm. Lamelle blindate con piatto di acciaio tropicalizzato sp. 4mm con profilo di giunzione cieco/forato ogni 3

## ACCESSORI

- Maniglia con serratura e cilindro con sistema a rottura controllata
- Cerniere antieffrazione in estruso pieno di alluminio con perni in acciaio INOX antisfilamento
- Guidapuntali e puntali in microfusione di acciaio INOX
- Terza chiusura antieffrazione in microfusione di acciaio INOX
- Rostri antistrappo brevettati in estruso pieno di alluminio
- Terza chiusura antieffrazione in microfusione di acciaio INOX
- Spine di sicurezza perimetrali da 12mm in acciaio INOX
- Doppia guarnizioni di battuta in EPDM

## CARATTERISTICHE TECNICHE E DIMENSIONALI

Sistema di sicurezza composto da profili in alluminio sezione 50mm e complanare sia sul lato esterno che interno. Disponibile, sia per porte che per finestre, ad una, due, tre e quattro ante sia con apertura a battente che a libro.

## PANNELLO LAMELLE

La serie Eva Superblindo è assemblata con un pannello brevettato composto da un profilo pre-tranciato che, inserendosi a coda di rondine all'interno dell'anta, aumenta la resistenza all'effrazione.

Il profilo lamelle è avvitato con 4 viti (per lamella) autofilettanti in acciaio INOX.

La blindatura inserita all'interno dei profili è fissata con schiuma poliuretanicca espansa impedendo fastidiose vibrazioni durante l'utilizzo.

Il pannello può essere realizzato con lamelle fisse aperte con profilo di giunzione ogni 3 lamelle, fisse con profilo di giunzione cieco/forato ogni lamella e orientabili

## FINITURE

- Le tinte Ral, raggrinziti e gotici sono verniciati mediante polveri poliesteri termoindurenti e polimerizzati in forno nel rispetto delle procedure di qualità "Qualicoat"
- Gli effetti legno sono realizzati tramite film sublimatico (trasferimento a caldo "heat-trasfer") nel rispetto delle procedure "Qualideco"

## PRESTAZIONI E CERTIFICAZIONI

- CERTIFICAZIONE ANTIEFFRAZIONE CLASSE RC4 (2 ante) – norma UNI ENV 1627/30:2011
- RESISTENZA AL CARICO DEL VENTO CLASSE 6 – norma EN 12210

Conforme alla normativa CE-EN 13659