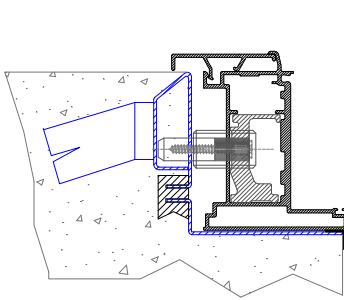
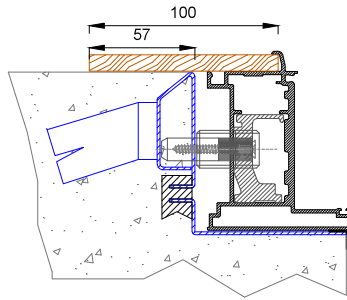
 Blindatura corpo anta sp.2 mm in acciaio zincato

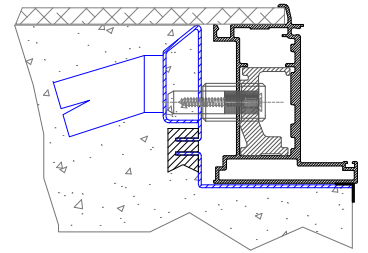
- 1** Cerniera di sicurezza in estruso piano di alluminio / Cerniera a scomparsa ad alta resistenza con sistema di frizione ABS e blocco di fine corsa (opzionale)
- 2** Serratura a cilindro europeo
- 3** Deviatori inferiori e superiori
- 4** Rostri antistrappo brevettati
- 5** Cilindro di sicurezza con tessera di proprietà
- 6** Defender esterno antitrapano
- 7** Spine di sicurezza in acciaio INOX diam. 12mm



Cornice interna in alluminio
(standard)



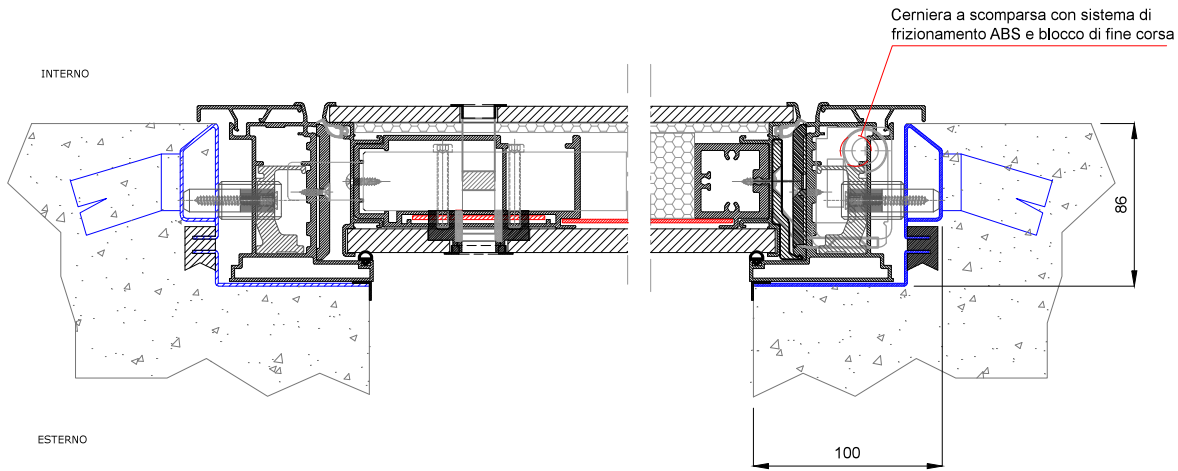
Cornice interna come finitura pannello



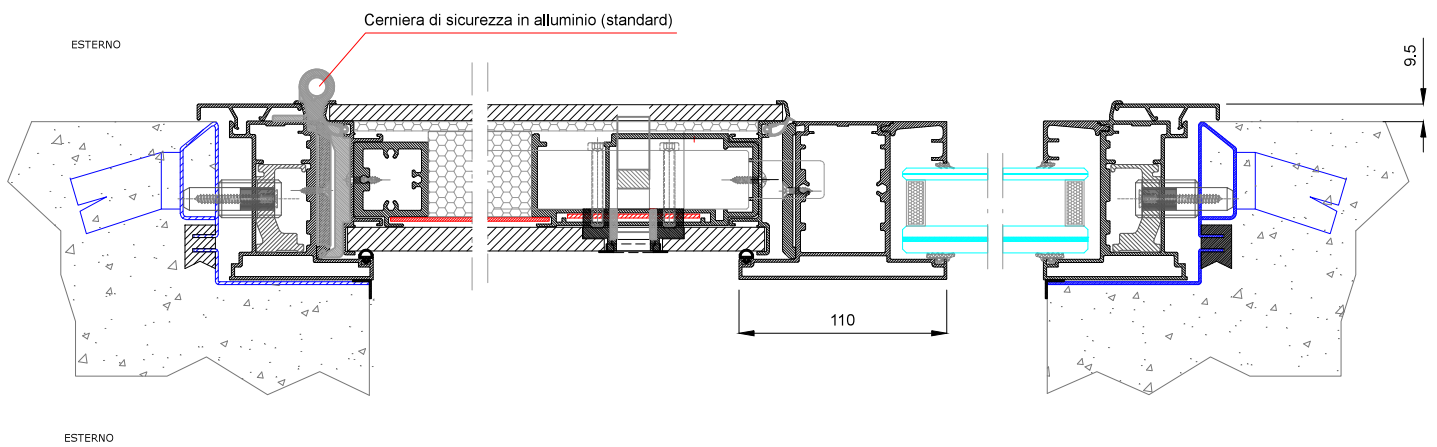
Cornice Rasomuro/Boiserie interna

Scala 4:1

Sezione orizzontale 1 anta



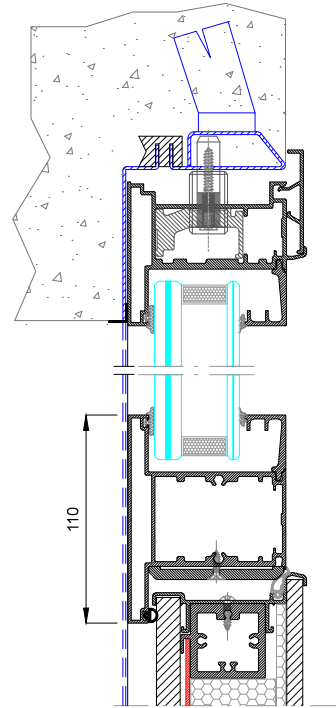
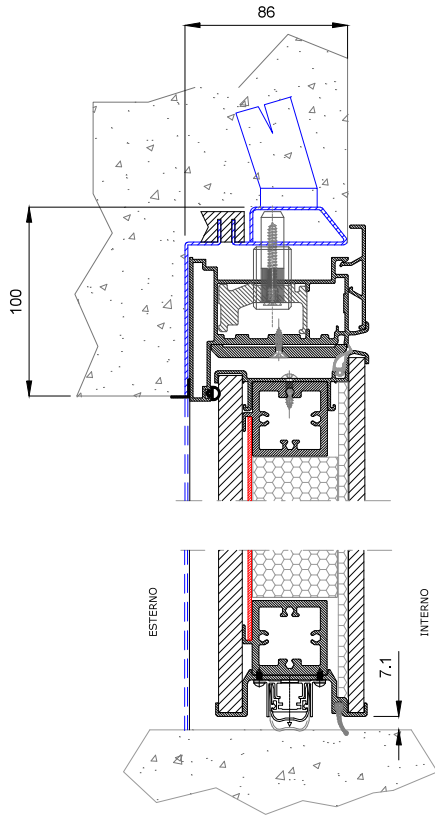
Sezione orizzontale 1 anta + fiancoluce



Scala 4:1

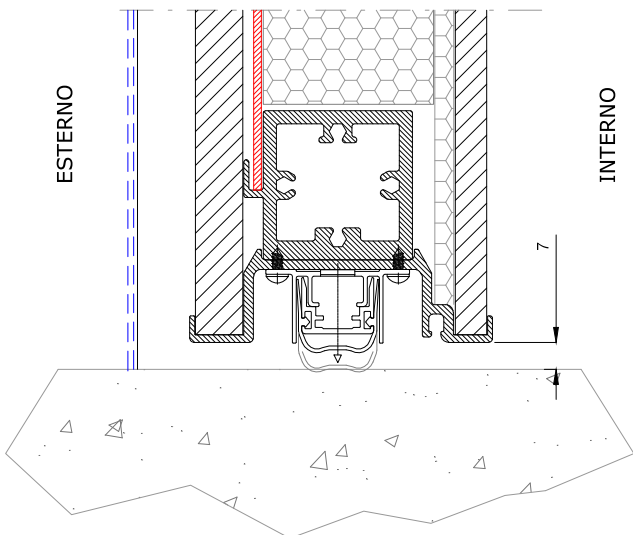
Sezione verticale 1 anta + sopra luce

Sezione verticale 1 anta

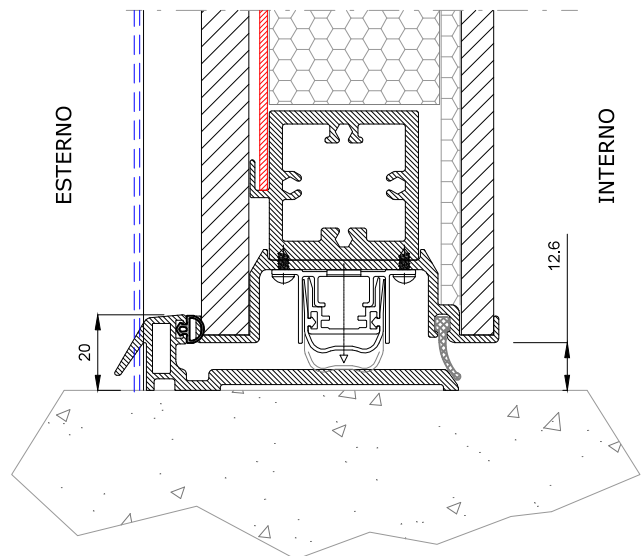


Scala 4:1

Nodo inferiore anta senza soglia inferiore



Nodo inferiore anta con soglia inferiore



Scala 2:1

PROFILATI

Profili in estruso di alluminio lega 6060 come normativa UNI 9006/1 (88/90). Lo stato della finitura è T5

BLINDATURA

Montante anta blindato con piatto di acciaio zincato sp.2mm posto a protezione di serratura e deviatori. Struttura anta rinforzata con lastra di acciaio zincato sp. 2mm

ACCESSORI

- Serratura di sicurezza ad ingranaggi con cilindro europeo
- Deviatori inferiori e superiori
- Cerniera di sicurezza in estruso pieno di alluminio / cerniera a scomparsa con sistema di freno ABS
- Defender esterno a scomparsa
- Placche anti-scardinamento in lega di alluminio 6082
- Spine di sicurezza perimetrali da 12mm in acciaio INOX
- Guarnizione automatica inferiore e doppia guarnizione di battuta in silicone

CARATTERISTICHE TECNICHE E DIMENSIONALI

Sistema a sormonto su lato esterno e complanare sul lato interno, con possibilità di rasomuro.
Apertura ad anta cieca con possibilità di fiancoluce e sopra luce.

VETRATURE

La serie Invisio Strong utilizza un vetro blindato anticriminenei fiancoluce e sopra luce in classe P5A / camera da 24mm con gas argon / 33.1 basso emissivo.

SERRATURE

- . Serratura di sicurezza a cilindro europeo (*standard*)
- . Serratura di sicurezza a doppio cilindro europeo con chiavi masterizzate
- . Serratura elettromeccanica con tastiera numerica e lettore TAG

PRESTAZIONI E CERTIFICAZIONI

- CERTIFICAZIONE ANTIEFFRAZIONE CLASSE RC3 – norma UNI ENV 1627/30:2011
- PERMEABILITA' ALL'ARIA CLASSE 4 – norma EN 12207
- TENUTA ALL'ACQUA CLASSE 1A (*s/soglia inferiore*) 2A (*c/soglia inferiore*) – norma EN 12208
- RESISTENZA AL CARICO DEL VENTO CLASSE C5 – norma EN 12210
- ABBATTIMENTO ACUSTICO 36Db (*s/soglia inferiore*) 45Db (*c/soglia inferiore*) – norma EN 140-1 33
- TRASMITTANZA TERMICA 1.75 W/m2K – norma EN 114351-1:2006+A1:2010

Conforme alla normativa CE-EN 13659